

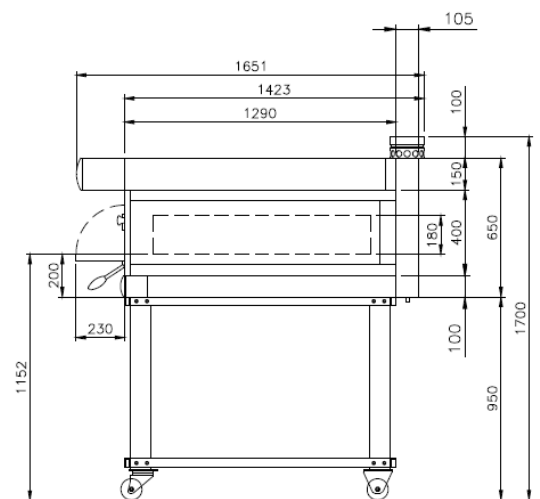
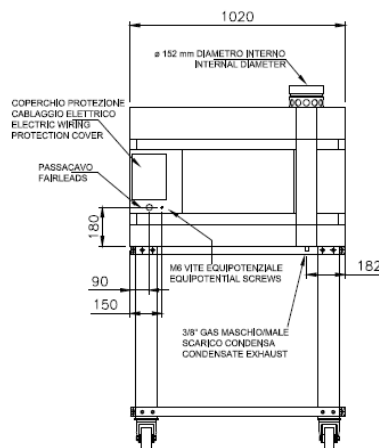
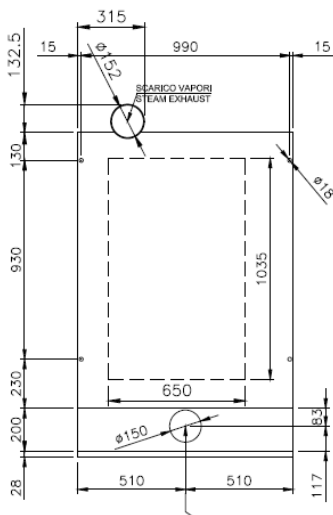


## AMALFI "A"



### AMALFI "A"

Capacit  de la chambre de cuisson:  
 6 pizzas  $\varnothing$  30 cm - 1 pizza  $\varnothing$  50 cm  
 2 plaques 60 x 45 cm  
 Electricit : 7,1 kW



ZA de l'Agavon—1 avenue Jean Jaur s—13170 LES PENNES MIRABEAU

04 42 89 16 89—contact@matos-13.com—www.matos-13.com