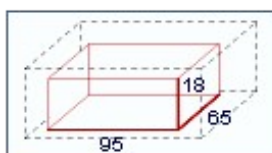




## AMALFI "B"



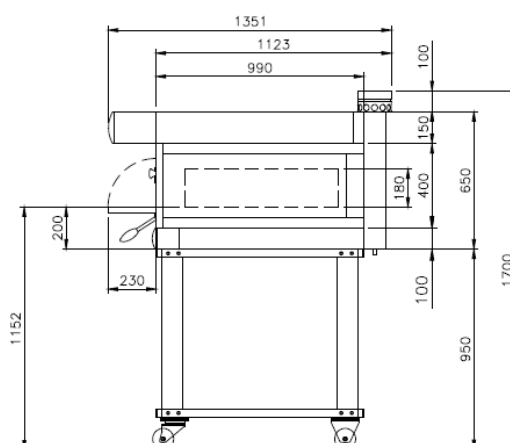
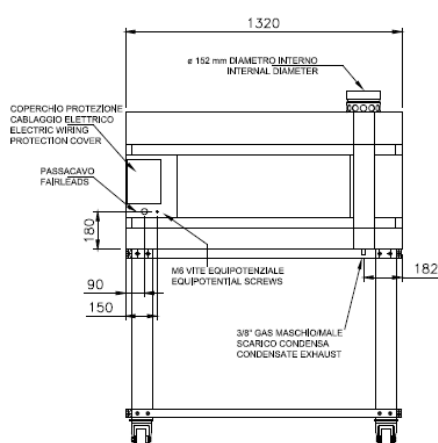
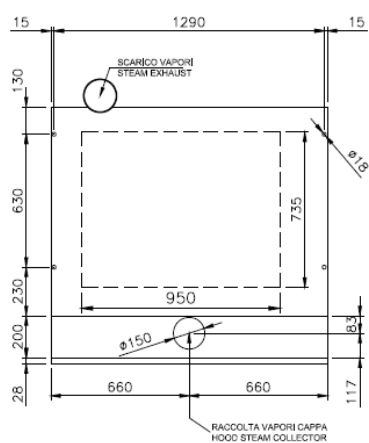
### AMALFI "B"

Capacità de la chambre de cuisson:

6 pizzas ø 30 cm - 1 pizza ø 50 cm

2 plaques 60 x 45 cm

Electricité: 7,1 kW



ZA de l'Agavon—1 avenue Jean Jaurès—13170 LES PENNES MIRABEAU

04 42 89 16 89—contact@matos-13.com—www.matos-13.com