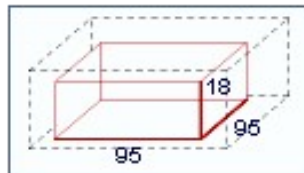


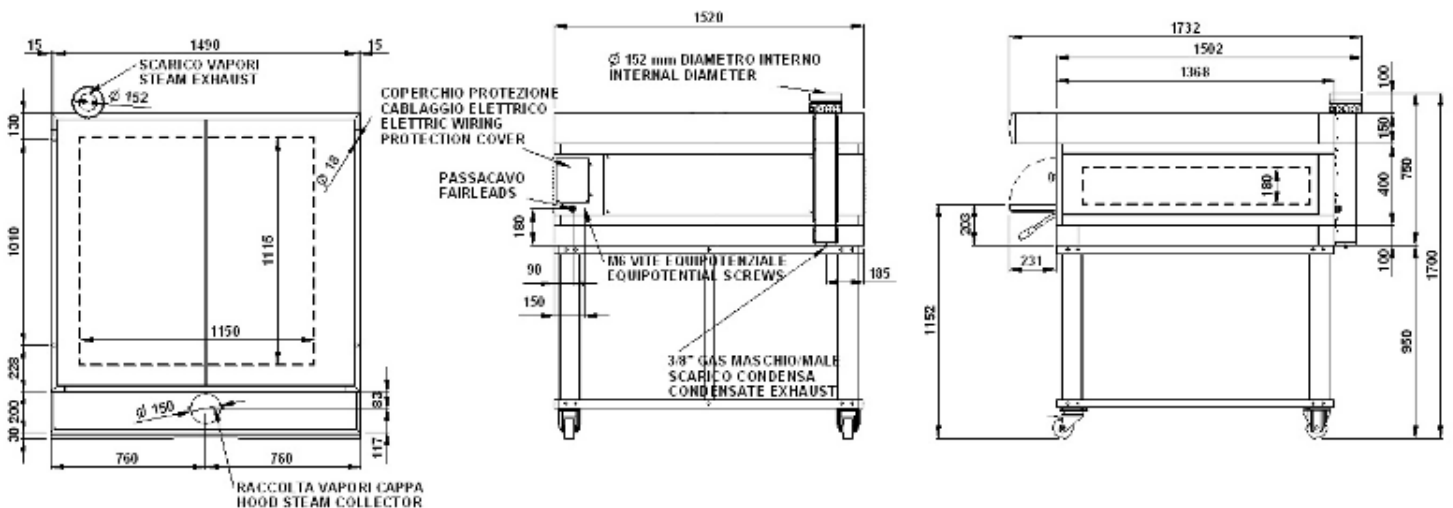


## AMALFI "D"



### AMALFI "D"

Capacità de la chambre de cuisson:  
 12 pizzas  $\varnothing$  30 cm - 5 pizzas  $\varnothing$  50 cm  
 4 plaques 60 x 45 cm  
 Electricité: 12,6 kW



ZA de l'Agavon—1 avenue Jean Jaurès—13170 LES PENNES MIRABEAU

04 42 89 16 89—[contact@matos-13.com](mailto:contact@matos-13.com)—[www.matos-13.com](http://www.matos-13.com)