

Minimat 64 M / L

Le petit four de magasin ventilé avec une puissance maximale pour un résultat optimal

* Puissance maximale avec un encombrement minimal



LE FOUR DE MAGASIN

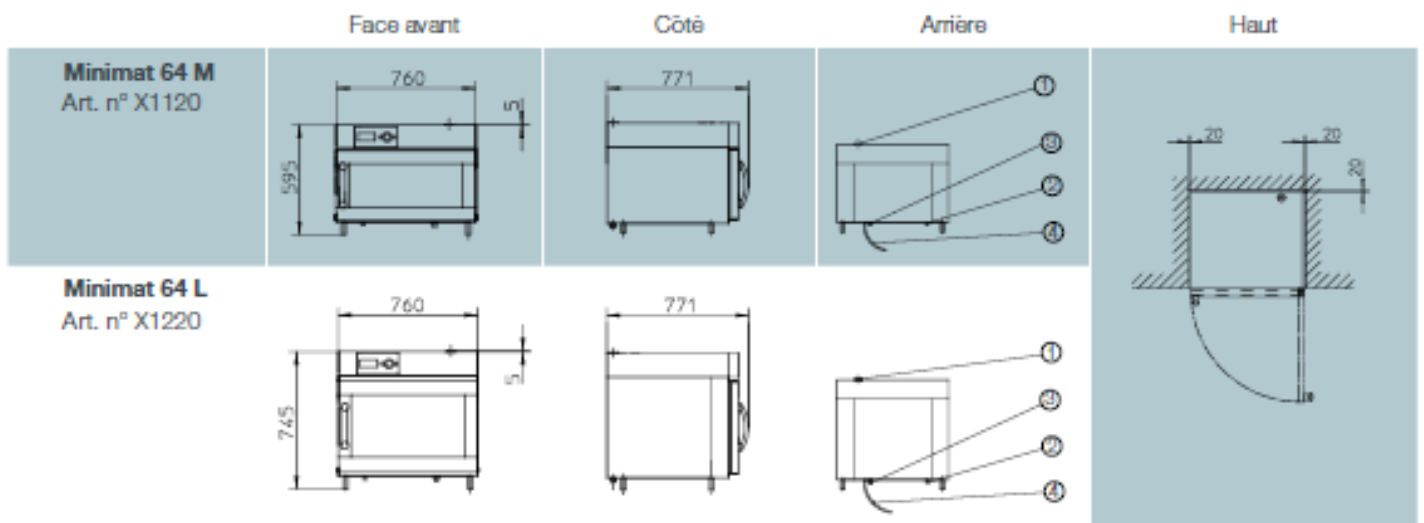
- **UTILISATION** : Le plus petit four à air chaud de WIESHEU est très peu encombrant. Grâce à son réservoir d'eau en option, il peut par ailleurs fonctionner sans qu'il soit nécessaire de le raccorder à l'eau courante
- **CIRCULATION DE L'AIR** : Commande intelligente avec ventilateur à rotation gauche-droite pour un résultat de cuisson homogène
- **COMMANDE** : Le Minimat peut être utilisé facilement et en toute sécurité après de rapides instructions
- **ENCOMBREMENT MINIMAL** : Très compact, le Minimat 64 S s'insère facilement dans votre magasin. Grâce au verrouillage de sécurité, il peut également être mis en place dans la zone client
- **HUMIDIFICATION PAR TUYAU** : La quantité d'eau est optimisée pour une production rapide de vapeur
- **GLISSIÈRE** : Chargement rapide pour 3 ou 5 plaques par chambre grâce à la glissière transversale

DÉTAILS TECHNIQUES

	Minimat 64 M Art. n° X1120	Minimat 64 L Art. n° X1220
Nombre de supports plaques x dimensions de plaques (mm)	3 x 600 x 400	5 x 600 x 400
Intervalle entre les plaques (mm)	85	80
Dimensions extérieures avec tubage (l x p x H en mm)	760 x 771 x 595	760 x 771 x 745
Valeurs de raccordement		
Réseau	400 V 3/N/PE	400 V 3/N/PE
Fréquence	50 Hz/60 Hz	50 Hz/60 Hz
Consommation de courant	7,7 A	11,3 A
Puissance de raccordement	5,3 kW	7,8 kW
Poids [kg] / avec réservoir	70/71,5	89,5/91
Pression d'eau (kPa)	150 – 250	150 – 250

Capacité de produits par plaque (ex. petits pains) : 15 avec pâte fraîche, 18 avec pâtons précuits.

DESSINS TECHNIQUES



ZA de l'Agavon—1 avenue Jean Jaurès—13170 LES PENNES MIRABEAU

04 42 89 16 89—contact@matos-13.com—www.matos-13.com

