



Fourneau gaz avec four Gastronorme



CG 721 GGCF.



Fourneau avec plaque coup de feu 650 x 500 mm,
1 four gaz Gastronorme 1/1.

- Habillage et façade inox.
- Pieds inox avec vérins réglables. Hauteur : 150/175 mm.

Table

- Dimensions : 700 x 650 mm.
- 1 plaque coup de feu fonte de 650 x 500 mm sur brûleurs avec sécurité par thermocouple.
- Puissance 7 kW.
- Allumage électrique.

Four

- Dimensions intérieures : L 530 - P 400 - H 305 mm.
- Brûleur à flamme autostabilisée de 4 kW.
- Sécurité par thermocouple.
- Thermostat.
- Equipement standard : 1 grille, 1 tôle à pâtisserie.

CG 721 GGCF L 700 - P 650 - H 900Á

FOUR (en remplacement du four gaz)Á

SFE 530 1 four électrique statique avec voûteÁ
rayonnante + gril (3,1 kW)*Á

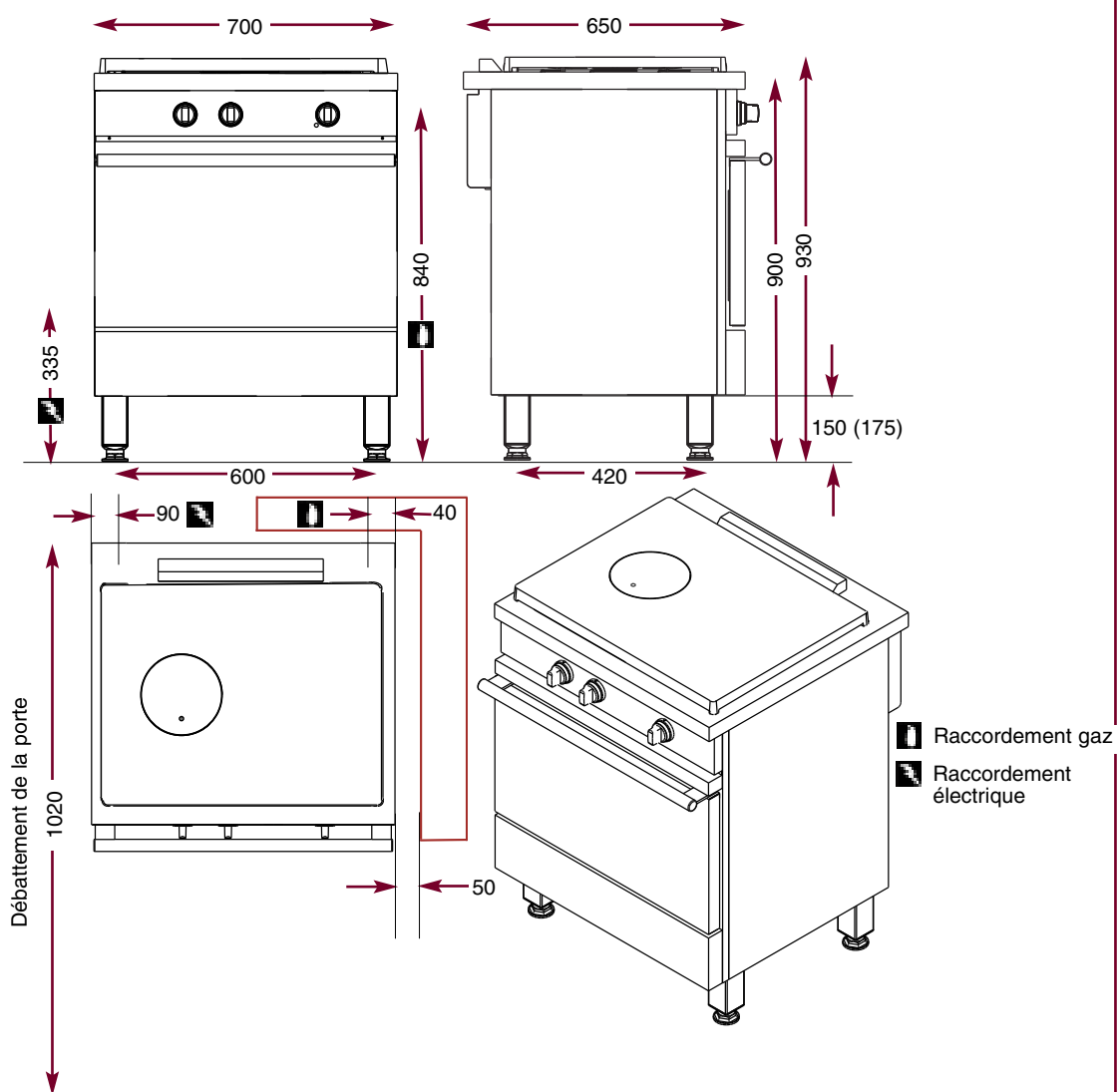
SFCT 530 1 four à convection forcée (3,4 kW)(230 V/400 V+N+T)*Á

SGE 530 Gril électrique (sur four à convection forcée)Á

* Alimentation 230 V, commutable en 400 V + N + T, uniquement.Á

1 plaque coup de feu, 1 four gaz Gastronomique 1/1

CG 721 GGCF



AMBASSADE
OUVRES BOULANGERIE

N° 10 bis - 2

La Cuisson des Chefs.