



Fourneau gaz avec four Gastronomique



CE

CG 1051 GACF.

Fourneau avec plaque coup de feu,
4 feux vifs, 1 four gaz
Gastronomique 1/1.

- Habillage et façade inox.
- Pieds inox avec vérins réglables. Hauteur : 150/175 mm.

Table

- Dimensions : 1000 x 650 mm.
- Brûleurs à sécurité par thermocouple.
- 2 brûleurs de 3 kW, 1 brûleur de 4 kW, 1 brûleur de 1,5 kW.
- 1 plaque coup de feu fonte de 400 x 500 mm sur brûleur de 5 kW.
- Grilles fonte.

Four

- Caractéristiques identiques au four du modèle CG 1051 GA.
- Equipement standard : 1 grille, 1 tôle à pâtisserie.

Armoire neutre

CG 1051 GACF L 1000 - P 650 - H 900

Variantes :

TABLE

SB 138 1 brûleur de 4 kW à la place d'un brûleur de 3 kW

SB 238 2 brûleurs de 4 kW à la place de 2 brûleurs de 3 kW

SB 104 1 brûleur de 4 kW à la place d'un brûleur de 1,5 kW

FOUR (en remplacement du four gaz)

SFE 530 1 four électrique statique avec voûte
rayonnante + gril (3,1 kW)*

SFCT 530 1 four à convection forcée (3,4 kW)(230 V/400 V+N+T)

ET 001 Placard aménagé en étuve chauffante (230 V mono)*

SAM AG Position inversée de l'armoire (à gauche)

SGE 530 Gril électrique (sur four à convection forcée)

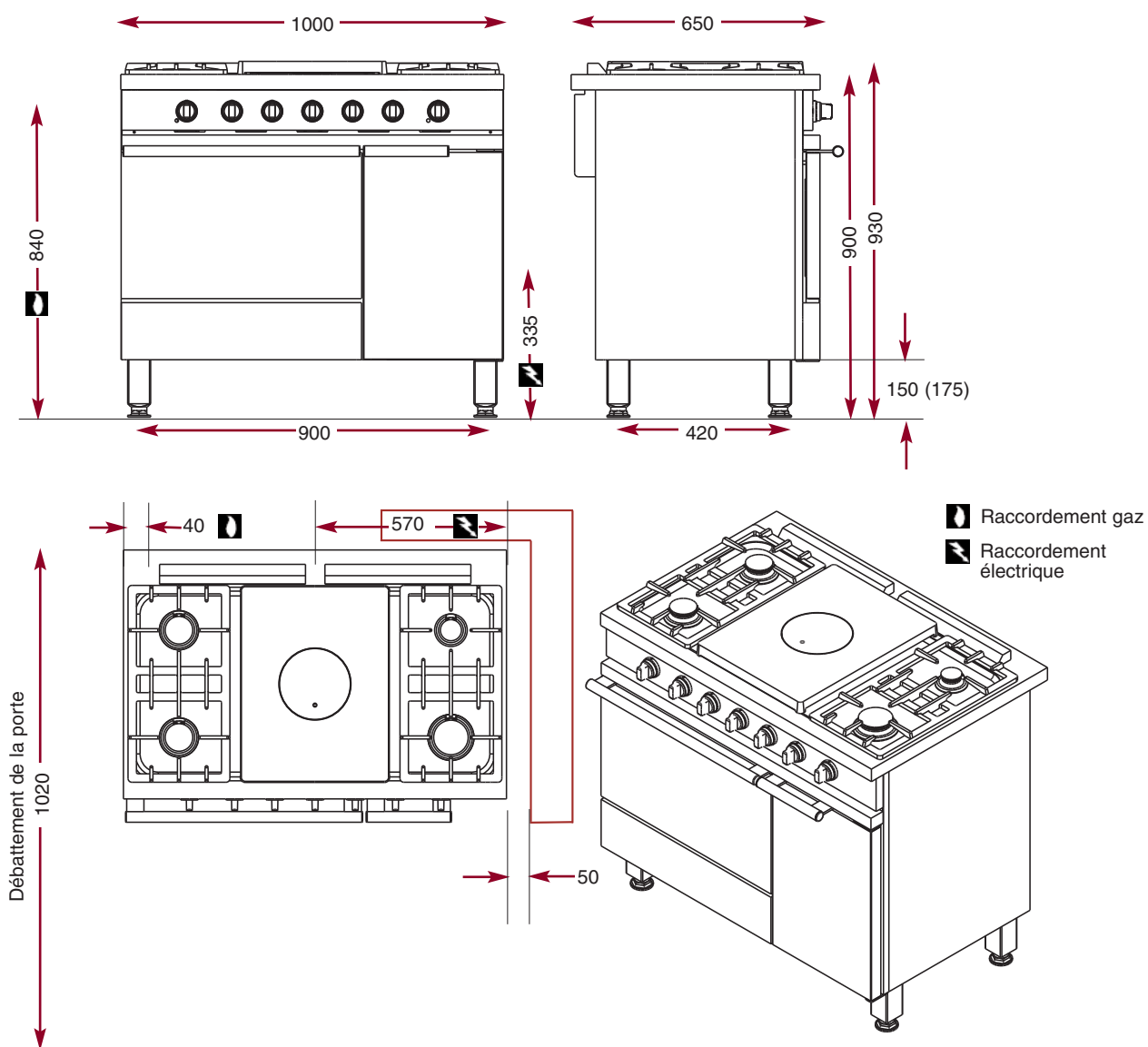
ECH 400 Echelles armoire pour rangement plateries gastronomes 1/1

N° 13 - 1

AMBASSADE
DE BOURGOGNE

La Cuisson des Chefs.

4 feux vifs, 1 plaque coup de feu, 1 four gaz Gastronomique 1/1 CG 1051 GACF



La Cuisson des Chefs.