



CG 1052 CF.



Fourneau 4 feux vifs, 1 plaque coup de feu,
2 fours gaz 55 L.

- Habillage et façade inox.
- Pieds inox avec vérins réglables. Hauteur : 150/175 mm.

Table

- Dimensions : 1000 x 650 mm.
- Brûleurs à sécurité par thermocouple.
- 2 brûleurs de 3 kW, 1 brûleur de 4 kW, 1 brûleur de 1,5 kW.
- 1 plaque coup de feu sur brûleur à sécurité de 5 kW.
- Grilles fonte.

Fours

- Dimensions intérieures : L 400 - P 455 - H 305 mm.
- Brûleurs à flamme autostabilisée de 3,5 kW.
- Sécurité par thermocouple.
- Thermostat.
- Equipement standard : 1 grille, 1 tôle à pâtisserie.

CG 1052 CF

L 1000 - P 650 - H 900

Variantes :

TABLE

SB 138 1 brûleur de 1,5 kW ou 4 kW à la place d'un brûleur de 3 kW

SB 238 2 brûleurs de 4 kW à la place de 2 brûleurs de 3 kW

SB 104 1 brûleur de 4 kW à la place d'un brûleur de 1,5 kW

FOUR (en remplacement d'un four gaz)

SFE 001 1 four électrique statique avec voûte rayonnante + gril (2,5 kW)

SFE 002 2 fours électriques statiques avec voûte rayonnante + gril (230 V monophasé) (2 x 2,5 kW)*

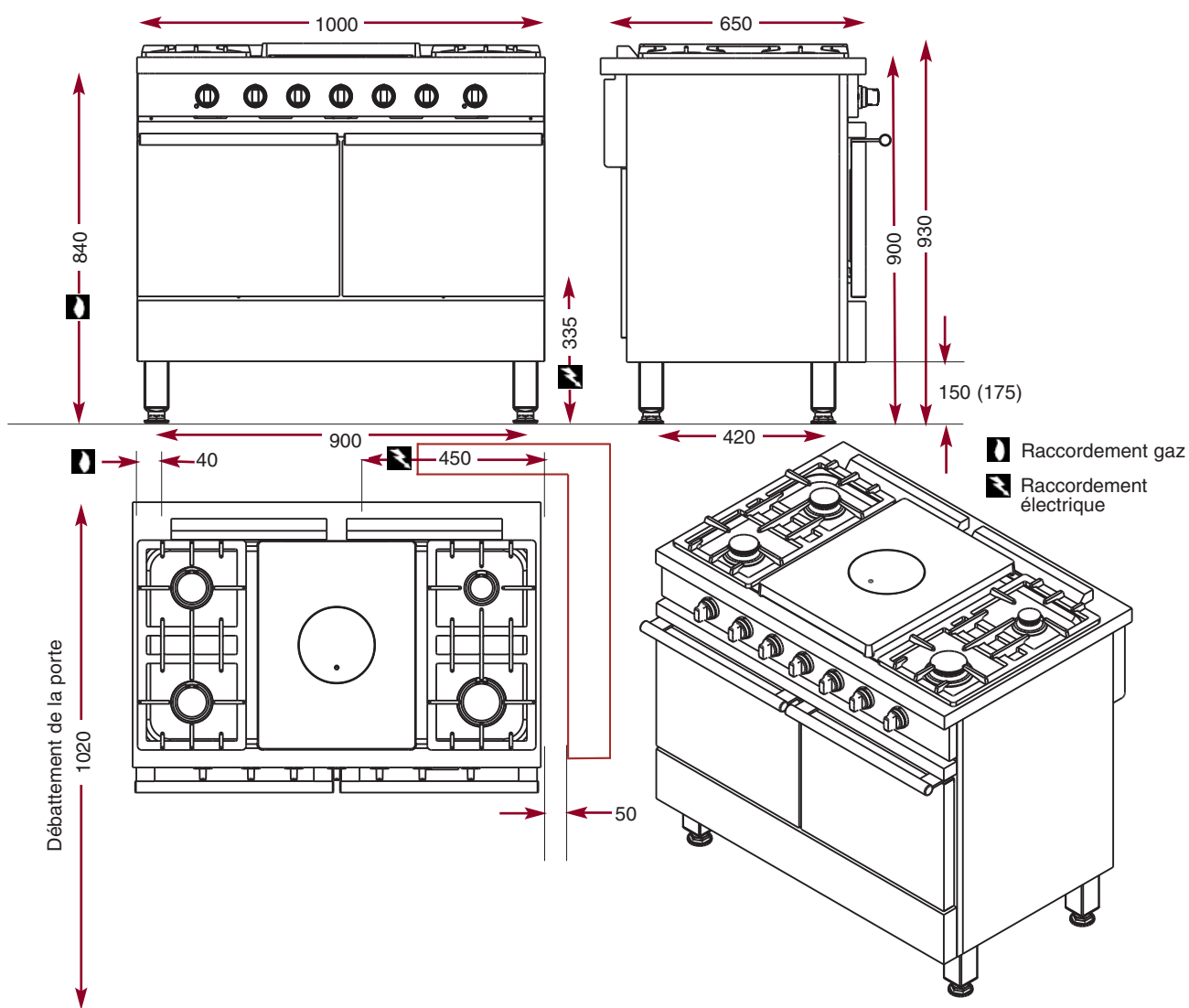
SFCT 001 1 four Eole (convection forcée) 2,65 kW (porte pleine) (230 V monophasé)

SGE 001 Gril électrique (sur four à convection forcée)

* En équipement 400 V (sans neutre), avec supplément.

4 feux vifs, 1 plaque coup de feu

CG 1052 CF



La Cuisson des Chefs.

N° 6 - 2