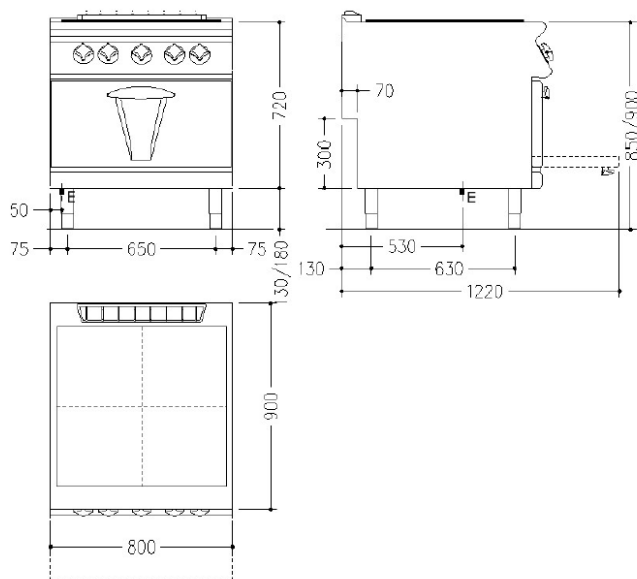


NCT9FE8E2

PLAQUE DE CUISSON ÉLECTRIQUE EN ACIER À 4 ZONES INDÉPENDANTES AVEC FOUR ÉLECTRIQUE

Plaque de cuisson électrique à 4 zones indépendantes, réalisée en acier inox AISI 304. Plan avec canal périmétral pour la récupération des liquides. Plaque de cuisson en acier 16M06 avec surface lisse chromée. Angles rayonnés et bord supérieur arrondi. Plaque non encastrée et amovible. Surface plaque 72x72x3h cm. 4 zones de cuisson indépendantes de 4 kW chacune. Enclenchement du chauffage par thermostat, avec réglage de la température superficielle de 50 à 400 °C. Avec thermostat de sécurité à rétablissement automatique qui réduit le chauffage en cas d'utilisation à vide ou avec une casserole non appropriée. Voyants permettant de vérifier si l'appareil fonctionne correctement. Four électrique statique GN 2/1. Chauffage par résistances supérieures et inférieures à réglage indépendant. Thermostat de réglage de la température de 100°C à 330°C. Commutateur à quatre positions, thermostat de sécurité. Dimensions intérieures de la chambre de cuisson, 53,5x65x30h cm. Puissance du four 6 kW. Voyants permettant de vérifier si l'appareil fonctionne correctement. Pieds réglables en hauteur en acier inox. Niveau de protection IPX5.

SCHÉMA D'INSTALLATION



LEGENDE

- (E) Arrivée électrique 1: Arrivée du câble électr.H=à planäher(+10cm)-Cable de réserve 150
- (E) Arrivée électrique 2: H=20cm
- (G) Connexion gaz:
- (AD) Eau adoucie:
- (AF) Eau froide:
- (AC) Eau chaude:
- (S) Évacuation:
- (FR) Fréon:
- (V) Vapeur:



CARACTERISTIQUES TECHNIQUES

- Dimensions: cm. 80x90x87
- Poids Kg.: 180.00
- Volume m³.: 1.00
- Alimentation : VAC230 3 50Hz
- Puissance G kW: 0.00
- Puissance E kW: 20.00
- Code: CR0590400



Matériel Agro-alimentaire Technique Outillage Spécialisé
(SAS au Capital de 50,000€)

Tel: 04 42 89 16 89 - contact@matos-13.com - Site internet : www:matos-13.com N°Siret: 793766460 00018 - N°TVA intracom: FR26 793766460

