

# PETRIN A SPIRALE AUTOMATIQUE BASCULANT



CAPACITÀ DI IMPASTO KG / DOUGH CAPACITY KG  
CAPACITÉ DE PÂTE KG / CAPACIDAD DE AMASAR KG / TEGMASSE KG

80 100 130 160 200 250

## PÉTRIN AUTOMATIQUE AVEC UNE CUVE FIXE SP

Le pétrin à spirale automatique Modèle SP est la machine idéale pour les boulangeries et pour les pâtisseries. Il est disponible avec une capacité de pâte de 60 à 250 kg. et il est fabriqué en acier d'une épaisseur importante et avec des composants mécaniques fortement fiables et robustes pour un usage continu et pour la réalisation de pâtes tenaces.

## PÉTRIN À SPIRALE AUTOMATIQUE BASCULANT SUR BANC OU MACHINE À COUPER LA PÂTE SPRB-SPRS

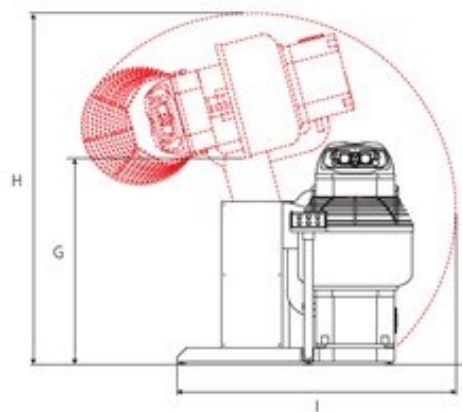
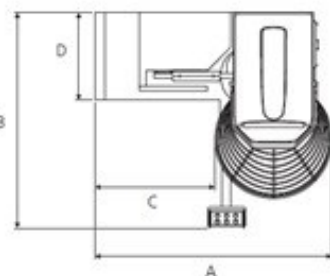
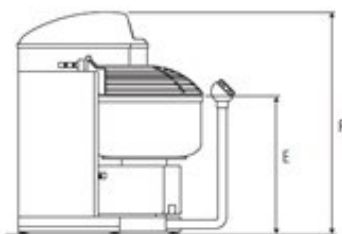
La version basculant est constitué par un pétrin modèle SP et par un basculeur hydraulique qui permet le déchargement de la pâte sur banc ou sur machine à couper la pâte; ils sont placés à droite ou à gauche de la machine. Il est disponible dans une version à capacité de pâte de 80 à 250 kg.

### CARACTÉRISTIQUES TECHNIQUES:

- LA CUVE, LA SPIRALE, LA BARRE SONT EN ACIER INOXYDABLE HAUTEMENT RÉSISTANT
- LA GRILLE DE PROTECTION EST EN ACIER INOXYDABLE
- LA PLAQUE CULASSE EST RECOUVERTE EN ACIER INOXYDABLE
- LA MACHINE PEUT ÊTRE DOUÉE DE DEUX VITESSES D'EXÉCUTION RÉGLABLES AUTOMATIQUEMENT
- DEUX MOTEURS INDÉPENDANTS POUR LA SPIRALE ET LA CUVE
- DEUX TIMERS ÉLECTRONIQUES POUR LA GESTION AUTOMATIQUE DES VITESSES D'EXÉCUTION
- UNE CUVE AVEC UNE ROTATION PAR IMPULSION
- LA PRÉDISPOSITION POUR UN BASCULEUR SUR BANC OU MACHINE À COUPER LA PÂTE
- L'INVERSION DU SENS DE ROTATION DE LA CUVE
- UN SYSTÈME DE TRANSMISSION RÉALISÉ À TRAVERS DES COURROIES TRAPÉZOÏDALES POUR OBTENIR LE PLUS HAUT SILENCE
- LES PIEDS D'APPUI ANTÉRIEURS SONT EN ACIER INOXYDABLE ET ILS SONT RÉGLABLES
- LES ROUES ARRIÈRES DONNENT UNE MANUTENTION FACILE
- L'INSTALLATION ÉLECTRIQUE ET LES DISPOSITIFS DE SÉCURITÉ SONT CONFORMES AUX NORMES EUROPÉENNES

### DIMENSIONI / DIMENSIONS / DIMENSIONS / DIMENSIONES / ABMESSUNGEN

SPRB80-100-130-160-200-250



Modello Model Modèle Modelo Modell	VERSIONE SCARICO SU BANCO / POURING ONTO TABLE / VERSION VIDAGE SUR PLAN VERSION DESCARGO SOBRE BANCADA / AUSFÜHRUNG MIT ENTLERUNG AUF TISCH								
	A	B	C	D	E	F	G	H	I
SPRB80	1650	1550	930	620	935	1570	1545	2360	1880
SPRB100	1650	1550	880	620	975	1570	1535	2350	1880
SPRB130	1700	1550	880	620	995	1570	1480	2420	1880
SPRB160	1750	1650	830	620	990	1680	1440	2550	1930
SPRB200	1750	1650	830	620	1040	1680	1430	2550	1980
SPRB250	1800	1650	780	620	1040	1680	1380	2550	2100



ZA de l'Agavon—1 avenue jean jaurès—13170 LES PENNES MIRABEAU

04 42 89 16 89—contact@matos-13.com—www.matos-13.com