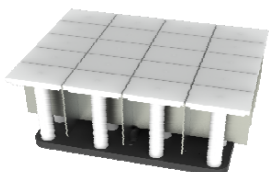


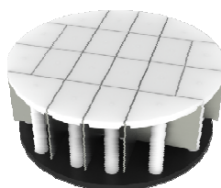
DIVISEUSE HYDRAULIQUE DIVA Version diviseuse ronde et carrée



Cuve carrée 20 divisions
360x480mm



Cuve ronde 20 divisions
Ø490mm



CARACTERISTIQUES

Cuve aluminium :

Absence de rouille garantissant une meilleure hygiène.

Taloches en plastique alimentaire haute dureté :

Surface anti adhérente pour limiter le fleurage.

Semelle de couvercle et couteaux en inox :

Inaltérable et haute résistance pour une longévité optimum.

Châssis et habillages en tôle acier laqué :

Structure robuste et fiable.

Châssis et habillages en tôle inox (en variante) :

Structure robuste, fiable et inaltérable.

Came de couvercle acier trempé forte section forme T :

Assure un parfait placage du couvercle pour éviter les fuites de pâte avec une longévité garantie.

Charnières de couvercle réglables :

Permet un ajustement précis du couvercle sur la cuve sans fuites de pâte.

Assistance d'ouverture couvercle sans ressort :

Assistance couvercle par vérin à gaz amorti en fin d'ouverture pour limiter les chocs et sans risque de casse donc de chute du couvercle.

Descente rapide des taloches :

Descente des taloches en 2 secondes chrono pour une réduction des temps morts du boulanger.

Système Eco-Start :

Pompe hydraulique ne fonctionnant qu'en phase presse ou division pour une économie d'énergie et une réduction des émissions sonores.

Ergonomie de travail optimisée :

Organes de commandes et couvercles à portée de main et position de travail au plus près de la cuve pour un confort de travail accru et pour optimiser le temps de cycle.

Poignées latérales de manutention :

Permettent un déplacement sans efforts de la machine tout en assurant la protection des organes de commande.

Poignée de couvercle puissante :

Bras de levier important et ergonomique plus une démultiplication du serrage pour une utilisation efficace et sans efforts.

Taloches démontables par simple goupille :

Permet un démontage simple et rapide pour faciliter l'entretien de la machine.

Sortie automatique des couteaux (sans cales)

Système Cean-up®:

Permet l'accès aux couteaux d'une simple action pour leur nettoyage.

Intérieur de la machine très dégagé :

Evite au maximum les zones de rétentions et facilite l'entretien de l'intérieur de la diviseuse.

Portes d'accès latérales :

Permet d'accéder rapidement et simplement à l'intérieur de la machine tout en étant sécurisé par une clé de verrouillage.

OPTIONS

Régulateur de pression VarioPress® :

Permet de travailler des pâtes très douces comme les pâtes dures ou le gras avec la même machine. Le réglage de la pression d'étalement est accessible au boulanger et est gradué pour établir les recettes.

Bac à farine FlourBox® :

Bac à farine sur support intégré au plus près de la cuve, amovible, le fleurage à portée de main !

Anti-Projection de farine APF® :

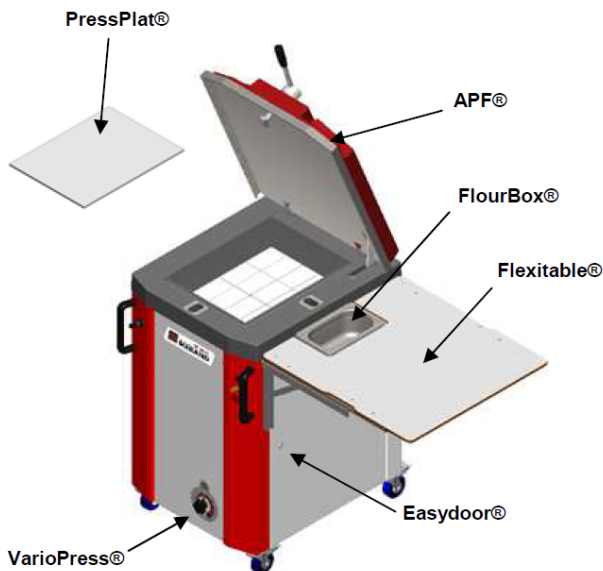
Ce système fait obstacle à la farine expulsée lors du tassage de la pâte pour une réduction des émissions de poussières dans l'air.

Ouverture des portes sans outils Easydoor® :

Fermeture des portes sans clé amovible pour une sécurité optimum : l'ouverture provoque automatiquement l'arrêt de la machine.

Table latérale rabattable FlexiTable® :

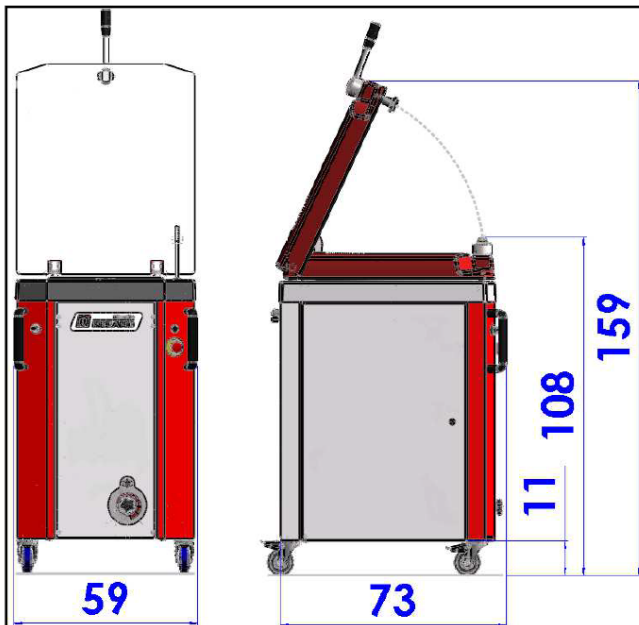
Cette tablette positionnée à droite de la diviseuse permet d'y poser les transipâtes ou autres plaques. Elle est rabattable d'un clic pour s'adapter au besoins même dans les espaces exigus.



Plateau de pressage PressPlat® :

Cette plaque adaptable permet d'utiliser la diviseuse carrée comme une presse à plateau lisse.

ENCOMBREMENT



POIDS-COLISAGE

Poids net : 180kg

Poids emballé en caisse carton : 205kg

Poids emballé en caisse bois : 235kg

Dimensions palette et caisse carton :

Longueur : 100cm Largeur : 100cm Hauteur : 136cm

Dimensions palette et caisse bois :

Longueur : 100cm Largeur : 100cm Hauteur : 136cm

CARACTERISTIQUES ELECTRIQUES

Puissance électrique globale : 1,5 kW maxi à 50Hz
1,8 kW maxi à 60Hz

Tension : 400 V / 230V tri.

Intensité : 4,5 A / 7,8 A.

Fréquence : 50 Hz / 60 Hz.

Protection : IP54.

SECURITE

Les diviseuses DIVA sont conformes :

- A la directive machine 2006/42/CE.
- Au code du travail.

CAPACITES

Contenance de la cuve en poids de pâte :

- 3 kg minimum.
- 20 kg maximum.

Informations données à titre indicatif pouvant varier en fonction de la nature de la pâte.